

## スパイラル・ラップ・チューブ / ネット・スリーブ

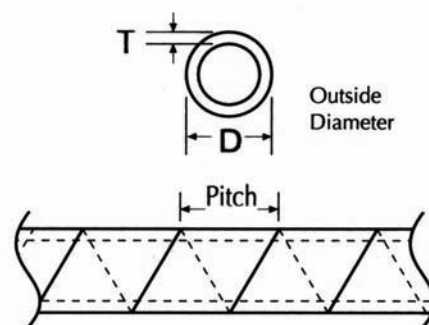
● 各種電線の保護チューブです。

## スパイラルラップ・チューブ

電線被覆の摩耗、損傷を防ぎながら束ねることができます。

材質：ポリエチレン（乳白色）、耐候ポリエチレン（黒色）／UL94HB。 難燃ポリエチレン（白色）、テフロン（Teflon®）／UL94V-0  
 使用温度：最大50℃、テフロンは最大260℃まで。

| 型番             | グレード     | D<br>Φmm | P<br>mm | T<br>mm | 結束径 Φmm |       |
|----------------|----------|----------|---------|---------|---------|-------|
|                |          |          |         |         | 最小      | 最大    |
| SRPE-187F-9-C  | ポリエチレン   | 4.8      | 6.1     | 1.0     | 3.2     | 25.9  |
| SRPE-250F-9-C  |          | 6.4      | 9.5     | 1.1     | 4.8     | 50.8  |
| SRPE-375F-9-C  |          | 9.5      | 11.1    | 1.3     | 7.9     | 76.2  |
| SRPE-500F-9-C  |          | 12.7     | 14.3    | 1.6     | 9.5     | 102.0 |
| SRPE-625F-9-C  |          | 15.9     | 15.9    | 1.6     | 15.9    | 114.3 |
| SRPE-750F-9-C  |          | 19.1     | 19.1    | 1.7     | 19.1    | 127.0 |
| SRPE-1000F-9-C |          | 25.4     | 28.2    | 1.8     | 25.4    | 177.8 |
| SRPE-187F-0-C  | 耐候ポリエチレン | 4.8      | 6.1     | 1.0     | 3.2     | 25.9  |
| SRPE-250F-0-C  |          | 6.4      | 9.5     | 1.1     | 4.8     | 50.8  |
| SRPE-375F-0-C  |          | 9.5      | 11.1    | 1.3     | 7.9     | 76.2  |
| SRPE-500F-0-C  |          | 12.7     | 14.3    | 1.6     | 9.5     | 102.0 |
| SRPE-625F-0-C  |          | 15.9     | 15.9    | 1.6     | 15.9    | 114.3 |
| SRPE-750F-0-C  |          | 19.1     | 19.1    | 1.7     | 19.1    | 127.0 |
| SRPE-1000F-0-C |          | 25.4     | 28.2    | 1.8     | 25.4    | 177.8 |
| SRFR-187F-WH-C | 難燃ポリエチレン | 4.8      | 6.1     | 1.0     | 3.2     | 25.9  |
| SRFR-250F-WH-C |          | 6.4      | 9.5     | 1.1     | 4.8     | 50.8  |
| SRFR-375F-WH-C |          | 9.5      | 11.1    | 1.3     | 7.9     | 76.2  |
| SRFR-500F-WH-C |          | 12.7     | 14.3    | 1.6     | 9.5     | 102.0 |
| SRTL-250-F-9-C | テフロン     | 6.4      | 9.5     | 0.76    | 4.8     | 50.8  |
| SRTL-500-F-9-C |          | 12.7     | 14.3    | 0.76    | 9.5     | 102.0 |



梱包：30m/巻（100フィート巻）

注 Teflon®（テフロン）はデュポン社の登録商標です。

## ネット・スリーブ

メッシュ構造の軽量かつ、柔軟性、屈曲性、伸縮性に優れたハーネス保護スリーブです。

標準タイプ材質：ポリエステル（黒色）UL94V-2。 難燃タイプ材質：難燃ポリエステル（黒色/白線入り）UL94V-0。  
 使用温度：-50℃～150℃。 屋内及び屋外。

| 型番           | グレード | 標準内径<br>Φmm | 適用サイズ<br>Φmm | 梱包<br>m/巻 |
|--------------|------|-------------|--------------|-----------|
| CPS3B-100    | 標準   | 3           | 1~7          | 100m      |
| CPS3B-100-VO | 難燃   |             |              | 100m      |
| CPS4B-100    | 標準   | 4           | 2~8          | 100m      |
| CPS4B-100-VO | 難燃   |             |              | 100m      |
| CPS5B-100-VO | 難燃   | 5           | 3~9          | 100m      |
| CPS6B-100    | 標準   | 6           | 4~11         | 100m      |
| CPS6B-100-VO | 難燃   |             |              | 100m      |
| CPS10B-100   | 標準   | 10          | 6~16         | 100m      |
| CPS10B-50-VO | 難燃   |             |              | 50m       |
| CPS12B-50    | 標準   | 12          | 7~18         | 50m       |
| CPS12B-50-VO | 難燃   |             |              | 50m       |
| CPS15B-50    | 標準   | 15          | 9~23         | 50m       |
| CPS15B-50-VO | 難燃   |             |              | 50m       |
| CPS20B-25    | 標準   | 20          | 12~31        | 25m       |
| CPS20B-50-VO | 難燃   |             |              | 50m       |
| CPS25B-25    | 標準   | 25          | 16~35        | 25m       |
| CPS25B-50-VO | 難燃   |             |              | 50m       |
| CPS30B-25    | 標準   | 30          | 19~44        | 25m       |
| CPS30B-50-VO | 難燃   |             |              | 50m       |
| CPS40B-25    | 標準   | 40          | 28~57        | 25m       |
| CPS40B-50-VO | 難燃   |             |              | 50m       |
| CPS50B-25    | 標準   | 50          | 37~74        | 25m       |
| CPS50B-50-VO | 難燃   |             |              | 50m       |



その他のサイズバリエーション、灰色タイプ、ヒートカット工具等もあります。お問い合わせ下さい。

このページの製品納期はお問い合わせ下さい。