

ニュー・タイラップ[®]・リール **難燃・耐候性タイプ**

(新製品!)



ニュー・タイラップ・リールに耐候性タイプ(黒色)を追加。紫外線(照明器具等)環境下でも使用できます。難燃性も NTT 規格に合致しております。

型番	品名(内容)
NTR-15FRX	リール・ストラップ 15m / 巻
NTR-FRX-LH	ロッキングヘッド 500ヶ / 箱 (25ヶ×20袋)
WT3D	手動締め付け 切断工具
WT3D-NTR	手動締め付け 切断専用工具 (作業性改良タイプ)

製品概要

ニュー・タイラップ・リール・システム(NTR-100 / LH)は、リリース以来10年以上交換・通信ケーブルの垂直支持に幅広くご使用頂き、実績と信頼を得ている製品です。
 この製品の1つの特長である**難燃性に加え**、デルテック(CSS-50R)、タイラップ等の蓄積されたノウハウを活かし、新たに、**耐候性**
ストラップにグリップライン(実用新案出願中)等を備えた製品です。

エコロジー製品

ロッキング・ヘッドは再使用可能であり、又、環境汚染物質等の第一種及び第二種指定化学物質を含まず、焼却時にもダイオキシンは発生しない環境にやさしい製品です。

特長

- 難燃性 (JIS K7201 による試験方法: 酸素指数 22 以上)。
- 耐候性。
- グリップラインの採用により、ケーブル支持が一層確実。
- 1巻 15mとコンパクトなケース入りで、持ち運びも簡単。

効果

難燃、耐火ケーブル等の支持に最適です。
 作業者が異なっても均一した支持が出来ます。
 ケーブルサイズがまちまちな支持作業でも、任意の長さに切断して、使用出来ますので、無駄のない作業が出来ます。



仕様

使用材料 : ストラップ及びヘッド / 難燃・耐候性 66 ナイロン。

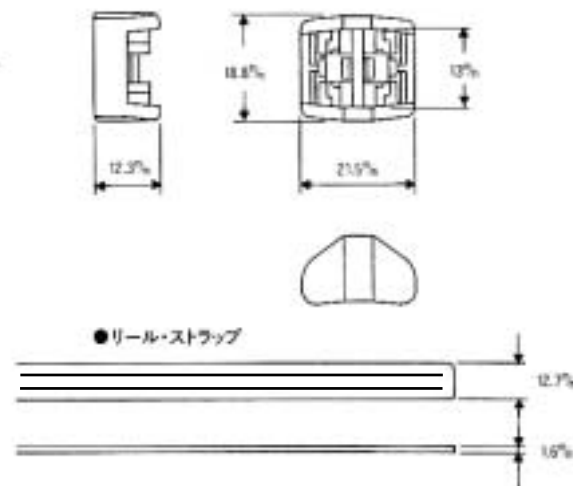
ヘッド止め金: 耐腐食性銅合金

円掛引張強度: 約1110N (約113kgf) 以上

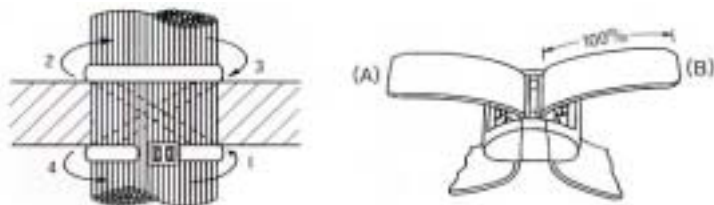
使用温度範囲(結束後): -40 ~ 85

結束作業時の推奨温度: 0 以上

外形図



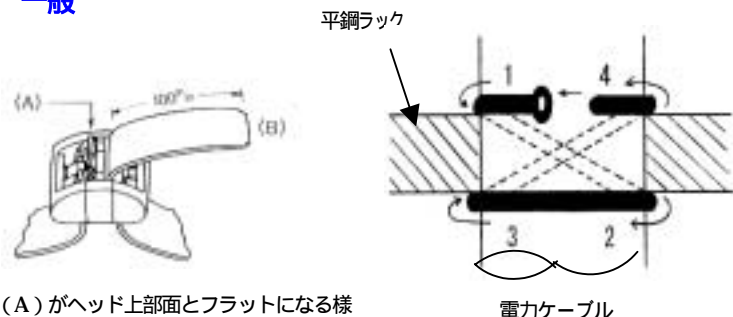
アプリケーション (NTTの場合)



ヘッドがケーブル正面に来るように (A) (B) を左右に手で仮締め後、専用工具 WT 3 D で片方ずつ本締めと切断を行なう (工具で締め付けを行っていない方の余長はヘッド根元より作業の邪魔にならない様折り曲げておいてください。)



一般



(A) がヘッド上部面とフラットになる様
あらかじめセットし (B) を手で仮締め
後、専用工具 WT3D 又は WT3D-NTR で
(B) の本締めと切断を行なう。



トーマス・アンド・ベッツ・インターナショナル・インク

取扱店 アール電子株式会社

本社 : 〒101-0021 東京都千代田区外神田 2 丁目 8 番 9 号
光村ビル

TEL 03-3253-7600 FAX 03-3253-0770

大阪営業所 : 〒532-0003 大阪市淀川区宮原 4 丁目 4 番 6 3 号
新大阪千代田ビル別館 9 階

TEL 06-399-1551 FAX 06-6399-1566