

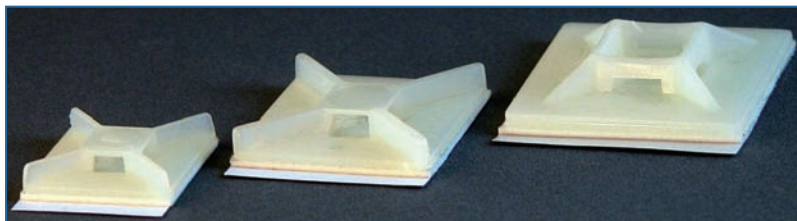
結束バンドアクセサリ / マウントベース (1)

● 4方向に結束固定できる固定具各種です。

4方向粘着マウントベース

粘着テープ付きで容易に固定できます。

材質：66ナイロン(乳白色)
 粘着剤：アクリル系
 使用温度範囲：-40℃~85℃

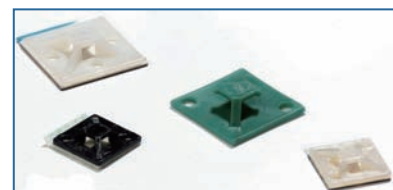


型番	サイズ mm	高さ (粘着材込) mm	使用タイ 最大幅 mm	袋入数 /箱入数	納期
TB-20	19×19	4.7	4.0	100/1,000	在庫
TB-25	25×25	4.9	4.8	100/1,000	在庫
TB-30	30×30	7.0	6.0	100/1,000	在庫

4方向マウントベース

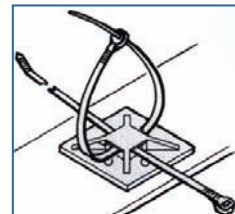
粘着テープ付き又はネジ止めで固定できます。

材質：66ナイロン(乳白色)、耐候66ナイロン(黒色) / UL94V-2
 V-0 難燃ナイロン(白色)、テフゼル(フッ素ポリマー：青緑色) / UL94V-0
 粘着剤：アクリル系
 使用温度範囲：標準、耐候、V-0 難燃グレード / -40℃~85℃
 テフゼル / -45℃~165℃

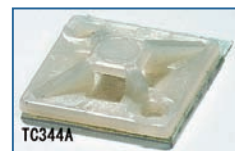


型番	サイズ mm	材質	固定方法	使用タイ 最大幅 mm	袋入数	納期		
TC050X050A	12.7×12.7	66 ナイロン	粘着テープ 付き	3.0	1,000	問合		
TC050X050AX		耐候66 ナイロン	粘着テープ 付き		1,000	問合		
TC5344A	19.1×19.1	66 ナイロン	粘着テープ 付き	3.6	100	問合		
TC344A		耐候66 ナイロン	粘着テープ 付き		1,000	在庫		
TC344AX					1,000	問合		
TC5345A	28.6×28.6	66 ナイロン	粘着テープ 付き	4.8	100	問合		
TC345A		耐候66 ナイロン	粘着テープ 付き		1,000	在庫		
TC345AX					V-0 難燃 ナイロン	粘着テープ 付き	1,000	問合
TC345AFR							1,000	問合
TC150X150A	38.1×38.1	66 ナイロン	粘着テープ 付き	7.9	500	問合		
TC150X150		66 ナイロン	M4 ネジ 固定		500	問合		
TC200X200A	50.8×50.8	66 ナイロン	粘着テープ 付き		500	問合		
TC200X200		66 ナイロン	M4 ネジ 固定		500	問合		
TC347A	29.0×29.0	66 ナイロン	粘着テープ 付き	4方向：タイ幅 4.8mm 以下 又は、 2方向：タイ幅5.0 ~ 7.6mm 以下	1,000	問合		
TC347		66 ナイロン	M4 ネジ 固定		1,000	問合		
TC347X		耐候66 ナイロン	M4 ネジ 固定		1,000	問合		
TC347FR		V-0 難燃 ナイロン	M4 ネジ 固定		1,000	問合		
TCZ347		テフゼル	M4 ネジ 固定		500	問合		

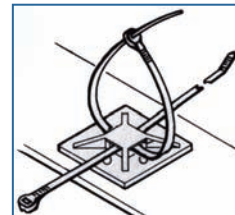
TC050X050 タイプ



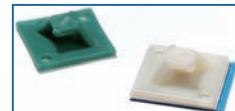
TC344A タイプ



TC345A タイプ

TC150X150 ~
TC200X200
タイプ

TC347 タイプ



結束バンドアクセサリ / マウントベース (2) • さまざまなアプリケーションに対応した固定具各種です。

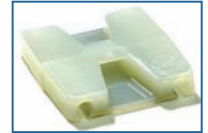
2方向粘着マウントベース

粘着テープ付きで容易に固定できます。

材質： 66 ナイロン(白色)、耐候66 ナイロン(黒色) / UL94V-2
 V-0 難燃ナイロン(白色) / UL94V-0
 粘着剤： アクリル系
 使用温度範囲： -40°C~85°C

型番	サイズ mm	高さ mm	材質	固定方法	使用タイ 最大幅 mm	袋入数	納期
TC342A	28.6× 28.6	6.0	66 ナイロン	粘着テープ 付き	4.8	1,000	在庫
TC342A-X			耐候66 ナイロン	粘着テープ 付き		1,000	問合
TC342A-FR			V-0 難燃 ナイロン	粘着テープ 付き		1,000	問合

TC342A



アルミ製マウントベース

ネジ止めで固定でき、低温~高温下で使用できます。

材質： アルミニウム 使用温度範囲： -100°C~450°C

型番	サイズ mm	高さ mm	穴径 Φmm	固定方法	使用タイ 最大幅 mm	袋入数	納期
TC105	25×13	5.0	4.8	M4 ネジ	4.8	1,000	在庫

TC105



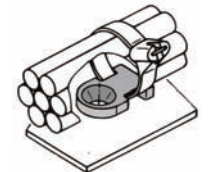
2方向スクリュー・マウントベース

小さいスペースでネジ止め固定できます。

材質及び色： 66 ナイロン(乳白色) UL94V-2
 使用温度範囲： -40°C~85°C



型番	サイズ mm	高さ mm	穴径 Φmm	固定方法	使用タイ 最大幅 mm	袋入数	納期
TC804-TB	10×8	2.5	2.4	M2 皿ネジ	2.4	1,000	問合
TC104			3.2	M3 皿ネジ	2.4	1,000	在庫
TC102	19×13	3.2	4.2	M4 皿ネジ	4.8	1,000	在庫
TC814-TB	19×10	5.0	3.2	M3 ネジ	4.8	1,000	問合
TC112-TB			4.2	M4 ネジ		1,000	問合
TC812-TB			4.8	M4 ネジ		1,000	問合
TC815-TB	32×19	6.4	4.8 ×2ヶ	M4 ネジ	7.6	500	問合

TC804-TB,
TC104,
TC102TC814-TB,
TC112-TB,
TC812-TB

TC815-TB



4方向スクリュー・マウントベース

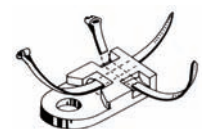
4方向に結束でき、ネジ止め固定できます。

材質及び色： 66 ナイロン(乳白色) UL94V-2
 使用温度範囲： -40°C~85°C



型番	サイズ mm	高さ mm	穴径 Φmm	固定方法	使用タイ 最大幅 mm	袋入数	納期
TC828-TB	23×10	3.8	4.2	M4 ネジ	4.8	1,000	問合
TC826-TB	24×13	5.7	4.2	M4 ネジ	4.8	1,000	問合

TC828-TB



TC826-TB



結束バンドアクセサリ / マウントベース (3)

●ネジ止め固定できる固定具各種です。

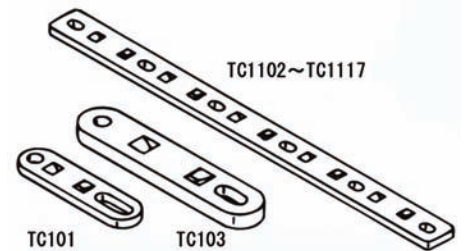
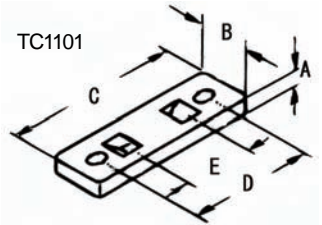
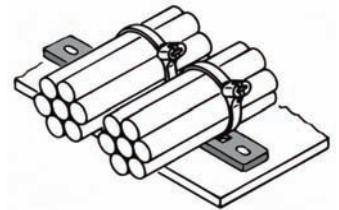
マルチプレート・マウントベース



1束～複数の電線束を平行に結束、ネジ止め固定できます。MIL規格品。

使用材料: 66 ナイロン(乳白色) 使用温度範囲: -40℃～85℃

型番	A mm	B mm	C mm	D mm	E mm	ネジ穴 Φmm	使用タイ 最大幅 mm	袋入数
TC101	3.0	13.0	50.0	35.0	11.0	5.2	4.8	1,000
TC103	5.2	15.8	78.0	58.0	22.0	6.9	7.6	500
TC1101	3.2	12.7	45.0	31.0	12.0	3.5	4.8	100
TC1102	3.2	12.7	76.0	31.0	12.0	3.5	4.8	100
TC1103	3.2	12.7	108.0	31.0	12.0	3.5	4.8	100
TC1104	3.2	12.7	140.0	31.0	12.0	3.5	4.8	100
TC1105	3.2	12.7	171.0	31.0	12.0	3.5	4.8	100
TC1112	3.2	15.8	244.0	38.0	16.5	3.5	7.6	100
TC1115	3.2	15.8	130.0	38.0	16.5	3.5	7.6	100
TC1116	3.2	15.8	168.0	38.0	16.5	3.5	7.6	100
TC1117	3.2	15.8	206.0	38.0	16.5	3.5	7.6	100



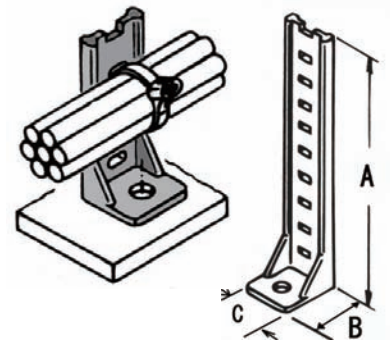
スタンドオフ・ブラケット・マウントベース



1束～複数の電線束を垂直吊り下げ結束、ネジ止め固定できます。

使用材料: 66 ナイロン(乳白色) 使用温度範囲: -40℃～85℃

型番	A mm	B mm	C mm	スリット ピッチ mm	ネジ穴 Φmm	使用タイ 最大幅 mm	袋入数
TC376	44.2	17.0	17.5	9.0	4.8	4.8	100
TC375	92.6	19.0					100



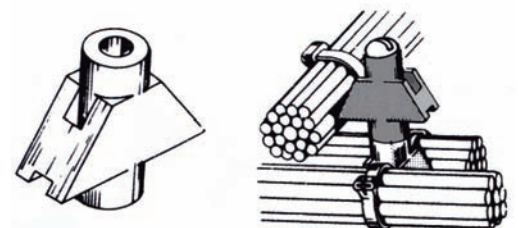
ブロック・マウントベース



1束～複数の電線束を立体交差で結束、ネジ止め固定できます。ブロックは上下に連結可能です。

使用材料: 66 ナイロン(乳白色) 使用温度範囲: -40℃～85℃

型番	高さ mm	幅 mm	固定方法	使用タイ 最大幅 mm	袋入数
TC115-TB	25.4	11.9	M4 ネジ	4.8	1,000



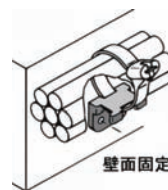
アングルサポート・マウントベース



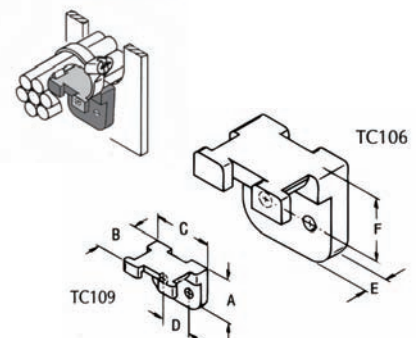
壁面、パネルに電線束を平行又は貫通で結束、ネジ止め固定できます。

使用材料: 66 ナイロン(乳白色) 使用温度範囲: -40℃～85℃

型番	A mm	B mm	C mm	D mm	E mm	F mm	固定穴 Φmm	使用タイ 最大幅 mm	袋入数
TC109	11.1	10.0	14.3	7.2	1.7	7.0	2.2 (×2)	4.8	1,000
TC106	25.4	19.0	25.4	12.4	4.8	16.5	3.2 (×2)	7.6	200



パネル貫通固定



このページの製品納期はお問い合わせ下さい。

結束バンドアクセサリ / マウントベース (4) • さまざまなアプリケーションに対応した固定具各種です。

サドルサポート・マウントベース

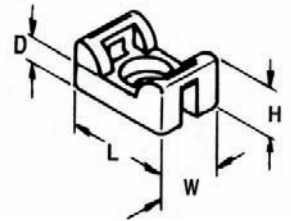
サドル型のネジ固定具です。エッジが少なく、やや重量のある電線にも適します。



材質： 66 ナイロン(白色)、耐候・耐熱66 ナイロン (黒色) / UL94V-2
 使用温度範囲： -40℃~85℃ (耐候・耐熱タイプ/-40℃~105℃)

型番	H mm	W mm	L mm	D mm	固定方法	使用タイ最大幅 mm	袋入数	納期
TC140	7.0	8.7	14.2	3.6	M2.5ネジ	2.4	500	在庫
TC141	8.2	11.1	17.0	4.0	M3.5ネジ	4.8	500	在庫
TC142	11.0	14.2	23.4	5.2	M5ネジ	7.6	500	在庫
SMNY-001-9-D	7.1	9.8	15.2	4.7	M3.5、M4ネジ	5.0	500	問合
SMNY-001-0-D (耐候・耐熱タイプ)	7.1	9.8	15.2	4.7	M3.5、M4ネジ	5.0	500	問合

注) SMNY-タイプはUL規格未申請です。

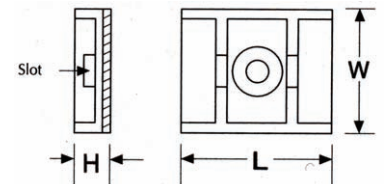


クレードル・マウントベース

クレードル型の固定具です。粘着テープ付、ネジ固定兼用。

材質： 66 ナイロン(乳白色) 使用温度範囲： -40℃~85℃ UL94V-2

型番	H mm	W mm	L mm	固定方法	使用タイ最大幅 mm	袋入数	納期
MCNY-1250-9-D	7.2	31.7	25.4	粘着テープ 又は M3.5ネジ	7.6	500	問合

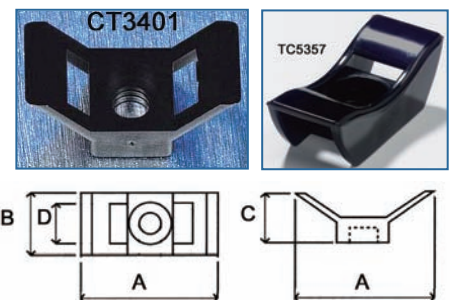


ヘビーデューティ・マウントベース

幅広タイプのバンド用固定具です。大口径電線束、パイプ等に最適。

材質： CT3401/耐候 11,12 ナイロン (黒色) UL94HB 使用温度範囲： -40℃~80℃
 TC5357/耐候 66 ナイロン (黒色) UL94V-2 使用温度範囲： -40℃~85℃

型番	A mm	B mm	C mm	D mm	固定穴Φmm	使用タイ最大幅 mm	袋入数	納期
CT3401	30	15	12	9.4	5.0	9.0	100	問合
TC5357	44	19.1	16	13.3	6.6	13.0	25	問合

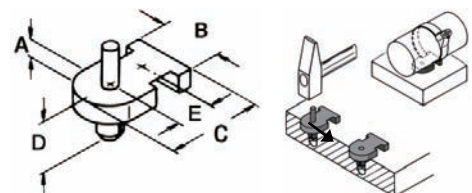


セルフリベット・マウントベース

ネジ不要の打ち込み型固定具です。

材質： 66 ナイロン(赤色、青色、黄色) 使用温度範囲： -40℃~85℃ UL94V-2

型番	A mm	B mm	C mm	D mm	E mm	固定穴Φmm	使用タイ最大幅 mm	袋入数	納期
TC116-TB	3.2	13	19	8.7	7.5	3.6	4.8	1,000	問合
4.3						1,000		問合	
4.8						1,000		問合	
TC120									



リリース・マウントベース

仮止めとして結束済みの部分を取り外し可能な固定具です。タイラップ専用。

材質： 66 ナイロン(乳白色) 使用温度範囲： -40℃~85℃ UL94V-2

型番	高さ mm	奥行 mm	幅 mm	固定方法	使用タイ最大幅 mm	袋入数	納期
TC353A	9.0	26.5	52.0	粘着テープ付	4.8	100	問合



注) 適用可能なバンドは、TY-25M、TY-253M、TY-28M サイズとなります。図のようにヘッド部分をフックにかける固定方法です。